



### BESCHREIBUNG

Das Modell 320 ist ein kompakter, programmierbarer Geber, der Signale von Durchflusssensoren in ein skaliertes Einheiten-/Impulsignal umwandeln kann. Zusätzlich zu unserem Standardrechteckwellensignal kann er auch eine Sinuswelle annehmen; dadurch ist der Geber vielseitig einsetzbar. Mit einem eingebauten Mikrokontroller und Digitalschaltung wird das 320 über einen Computer mit Windows® programmiert. Es besteht keine Notwendigkeit, Dip-Schalter einzustellen und es werden präzise, genaue und driftfreie Signale mit hoher Auflösung erzeugt. Das kompakt gegossene Epoxygehäuse misst 44 mm x 70 mm x 25 mm und kann leicht in Schalttafeln, DIN Schienen oder Gehäusen montiert werden. Mit mehreren Eingängen, leichter Handhabung und einer Vielzahl von Gehäusen, ist das Modell 320 ein starker und konkurrenzfähiger Geber für viele anspruchsvolle Anwendungen von heute.

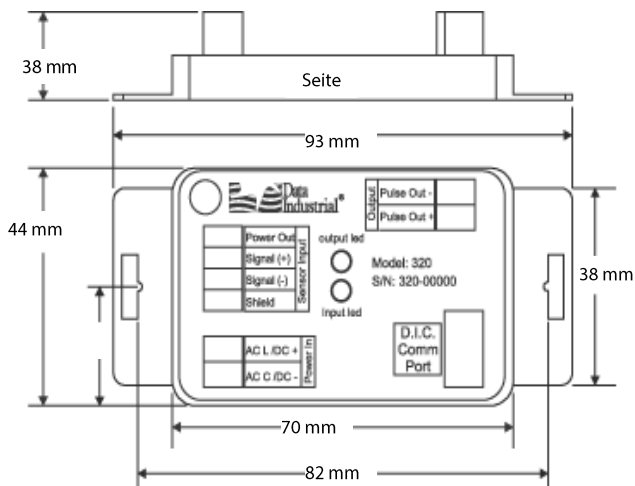


### MERKMALE

- Impulsgeber skalierbar
- Programmierbar über PC/Laptop

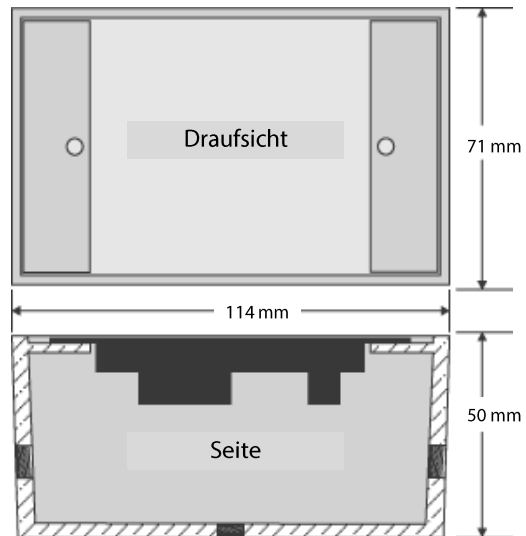
### ABMESSUNGEN

Geber allein



\*Data Industrial ist ein Unternehmen von Badger Meter, Inc.

Optionales Gehäuse (Ver. 320-02 & 320-03)



## TECHNISCHE DATEN

<b>Stromversorgung</b>	12-30 VAC, 85 mA max. 12-40 VDC, 30 mA max. Schutz gegen Umpolspannung und Überspannung bis 40 VDC
<b>Eingangsfrequenz</b>	0.4 bis 10 kHz
<b>Unterdrückungsschaltung</b>	Gemäss IEC-801-4 elektrischer Ausbruch, schneller Umschaltstrom Spezifikation
<b>Impulsausgang</b>	Isolierter Halbleiterschalter in jeder Standard- oder kundenspezifischen Gesamtdurchflusseinheit Einstellbare 50 mS bis 1.0 Sekunden Impulsausgangsweite in 50 mS Inkrementen
<b>Betriebstemperatur</b>	-29°C bis 70°C
<b>Lagertemperatur</b>	-40°C bis 85°C

## BESTELLMATRIX FÜR DAS MODELL 320

\_\_\_\_\_ | 320 | - | xx |

### Serie

Programmierbarer analoger Geber      320 ████

### Optionen

Nur Geber	00
Mit NEMA 4X Gehäuse	01
Mit Metallgehäuse	02
Mit Plastikgehäuse	03
Mit Montageschellen für DIN Schiene	04