



# Caudalímetro de turbina

Caudalímetro de turbina Serie 1100



TUR-UM-03013-ES-01 (Febrero de 2019)

# Manual del usuario

## ÍNDICE

Introducción . . . . .	3
Principio de operación . . . . .	3
Especificaciones . . . . .	4
Instalación . . . . .	4
Pérdida de presión en el agua . . . . .	7
Arranque operativo . . . . .	7
Reemplazo de la turbina . . . . .	8
Número de pieza del kit de reemplazo de la turbina . . . . .	8
Extracción del conjunto de la turbina . . . . .	8
Desarmado . . . . .	9
Instalación de un nuevo kit de turbinas . . . . .	10
Información del número de pieza . . . . .	11
Guía de solución de problemas . . . . .	12

## INTRODUCCIÓN

Diseñados para soportar las exigencias de las aplicaciones de medición de flujo más rigurosas, el caudalímetro de turbina Modelo 1100 es confiable, resistente y rentable. Desarrollado originalmente para el mercado de recuperación secundaria de petróleo, el Modelo 1100 resulta ideal para la medición del caudal de líquido que ingresa o sale del yacimiento.

El caudalímetro cuenta con una robusta carcasa de acero inoxidable 316 y conjuntos de soporte del rotor, un rotor de acero inoxidable CD4MCU y un rotor de carburo de tungsteno resistente a la abrasión, un eje y cojinetes. El Modelo 1100 mantiene la precisión en la medición y la integridad mecánica en los fluidos corrosivos y abrasivos que se encuentran normalmente en los proyectos de desborde de agua de yacimientos y muchas aplicaciones industriales.

## PRINCIPIO DE OPERACIÓN

El fluido que ingresa al caudalímetro pasa por el enderezador de flujo de entrada, que reduce el patrón de flujo turbulento y mejora el perfil de velocidad del fluido. Entonces, el fluido pasa por la turbina y la hace girar a una velocidad proporcional a la velocidad del fluido. A medida que el asa de la turbina pasa por el campo magnético, el asa genera un pulso de voltaje de CA en la bobina de captación y en la base del captador magnético (consulte la *Figura 1*). Estos pulsos provocan una frecuencia de salida proporcional al flujo volumétrico que pasa por el caudalímetro. La frecuencia de salida representa el caudal o la totalización del fluido que pasa por el caudalímetro de turbina.

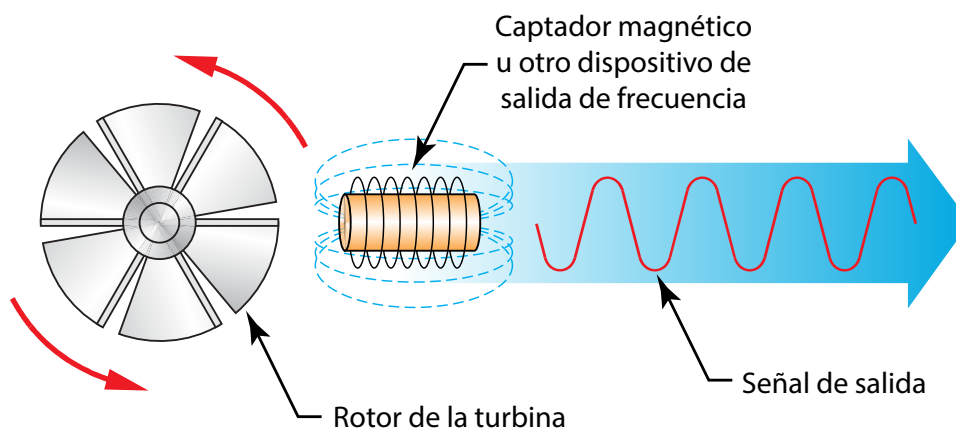
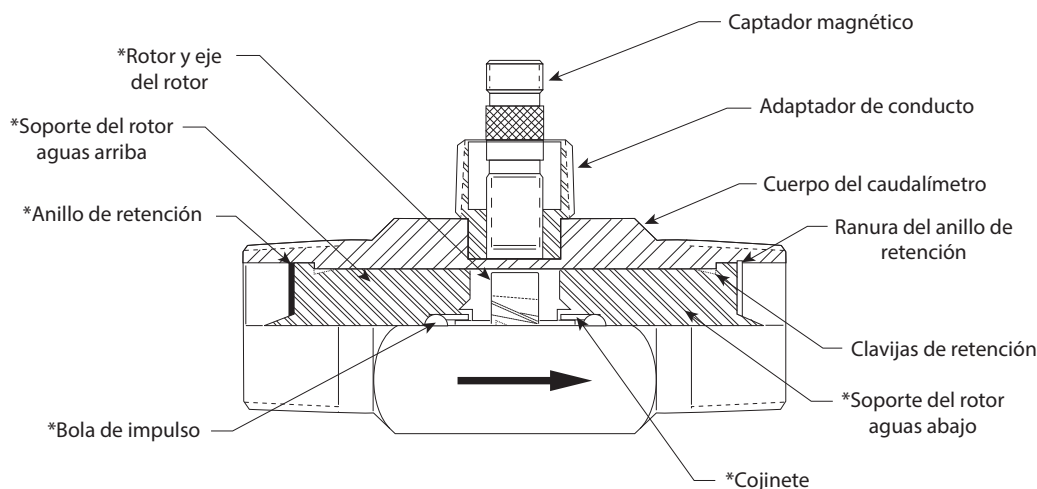


Figura 1: Ilustración esquemática de la señal eléctrica generada por el movimiento del rotor



**NOTA:** \*Indica las piezas provistas en los kits de reparación.

Figura 2: Corte transversal típico de los caudalímetros B110-375...B111-121

## ESPECIFICACIONES

<b>Materiales de construcción</b>	<b>Cuerpo</b>	Acero inoxidable 316
	<b>Rotor</b>	Acero inoxidable CD4MCU
	<b>Cojinetes</b>	—
	<b>Eje del rotor</b>	Carburo de tungsteno
	<b>Soporte del rotor</b>	Acero inoxidable 316
<b>Temperatura operativa</b>	-150...350 °F (-101...177 °C)	
<b>Clasificación de presión*</b>	800 o 5000 psi	
<b>Conexiones finales</b>	NPT, BSP, Victaulic®, por brida y conector dentado	
<b>Relación de reducción</b>	10:1	
<b>Precisión</b>	±1 % de la lectura para caudalímetros de 7/8 in (22,23 mm) y más grandes	
	±1 % de la lectura por encima del 70 % del rango de medición para 3/8 in (9,53 mm), 1/2 in (12,7 mm) y 3/4 in (19,05 mm)	
<b>Repetición</b>	±0,1 %	
<b>Calibración</b>	Agua (calibración trazable al NIST)	
<b>Captador</b>	B111109	
<b>Certificaciones</b>	CSA Clase I Div. 1, Grupos C y D Clase II Div. 1, Grupos E, F y G: intrínsecamente seguro**	
	CSA Clase I Div. 1 Grupos C, D; cumple con UL 1203 y CSA 22.2 N.º 30	
	Cumple con el archivo de laboratorio E112860 (solo para modelos a prueba de explosiones)	

\* Consulte a la fábrica para conocer las clasificaciones de presión para los caudalímetros con brida.

\*\* Consulte a la fábrica para conocer las opciones de pedido

## INSTALACIÓN

### **⚠ ADVERTENCIA**

**SI LA PRESIÓN EXCEDE LA CLASIFICACIÓN PERMITIDA, PUEDE PROVOCAR QUE LA CARCASA ESTALLE Y PROVOQUE LESIONES GRAVES.**

### **⚠ AVERTISSEMENT**

**LA PRESSION AU-DESSUS DE L'ESTIMATION PERMISE PEUT FAIRE ÉCLATER ET CAUSER LE LOGEMENT LE DOMMAGE CORPOREL SÉRIEUX.**

1. Revise el interior del caudalímetro en busca de cualquier material extraño. Asegúrese de que el rotor de turbina gira libremente antes de la instalación. Además, revise las líneas de fluido y retire cualquier residuo que encuentre.
2. Instale el caudalímetro con la flecha de flujo, grabada en el exterior del cuerpo del caudalímetro, apuntando en la dirección del flujo del fluido. Si bien el caudalímetro está diseñado para funcionar en cualquier posición, instálelo en posición horizontal con el adaptador de conducto hacia arriba cuando sea posible.
3. Enrosque un captador magnético (Badger Meter modelo B111109 o equivalente) en el adaptador de conducto ajustado por completo a mano sin forzarlo. Asegúrelo con una tuerca de seguridad, si estuviera incluida.
4. Instale el conducto u otros accesorios idóneos para el área de instalación en el concentrador del adaptador de conducto del caudalímetro.

Todos los caudalímetros de turbina Badger Meter Modelo 1100 tienen acero inoxidable y carburo de tungsteno como materiales de elaboración. Asegúrese de que el fluido de trabajo sea compatible con estos materiales. Los fluidos incompatibles pueden provocar el deterioro de los componentes internos y una reducción en la precisión del caudalímetro. El líquido medido no debe contener partículas grandes que puedan inhibir la rotación de las aspas de la turbina. Si hubiera partículas presentes, instale un filtro de malla aguas arriba antes de operar el caudalímetro. Consulte la *Tabla 1* para ver recomendaciones sobre el filtro.

Número de pieza	Filtro de malla	Holgura	Tamaño del filtro
B110-375	60	0,0092 in	260 µm
B110-500	60	0,0092 in	260 µm
B110-750	60	0,0092 in	260 µm
B110-875	60	0,0092 in	260 µm
B111-110	60	0,0092 in	260 µm
B111-115	20	0,0340 in	0,86 mm
B111-120	10	0,0650 in	1,6 mm
B111-121	20	0,0340 in	0,86 mm
B111-130, B117-130	8	0,0900 in	2,3 mm
B111-140, B117-140	10	0,0650 in	1,6 mm
B111-160	4	0,1875 in	4,8 mm
B111-180	8	0,0900 in	2,3 mm
B111-200	4	0,1875 in	4,8 mm

Tabla 1: Detalles de instalación del filtro de malla

La configuración preferida de las tuberías es aquella que contenga un conducto de derivación (consulte la *Figura 3*) que permita la inspección y la reparación del caudalímetro sin interrumpir el flujo. Si no se utilizara un conducto de derivación, es importante que todas las válvulas de control estén aguas abajo (consulte la *Figura 4*).

**⚠ PRECAUCIÓN**

**ENVIAR UN FLUJO DE ALTA VELOCIDAD A UN CAUDALÍMETRO VACÍO PUEDE PROVOCAR DAÑOS.**

**⚠ ATTENTION**

**DES DOMMAGES PEUVENT ÊTRE PROVOQUÉS EN FRAPPANT UN MÈTRE VIDE AVEC UN JET D'ÉCOULEMENT DE VITESSE ÉLEVÉE.**

Esto es válido con cualquier restricción en la línea de flujo que pueda provocar que el líquido se mueva rápidamente. Si fuera necesario, instale eliminadores de aire para garantizar que el caudalímetro no mida el aire o el gas entrante de forma errónea. Badger Meter recomienda la instalación de una longitud mínima, equivalente a diez (10) veces el diámetro de la tubería de tuberías rectas aguas arriba y cinco (5) veces el diámetro aguas abajo del caudalímetro. De lo contrario, la precisión del caudalímetro podría verse afectada. Las tuberías deberían tener el mismo tamaño que el orificio del caudalímetro o del tamaño del puerto roscado.

La pulsación fuerte y la vibración mecánica afectan la precisión y acortan la vida útil del caudalímetro. Si se presentara esta condición, considere usar un caudalímetro que tenga mayor resistencia a la pulsación y a la vibración como el Badger Meter QuicSert. No coloque el caudalímetro o el cable de conexión cerca de motores eléctricos, transformadores, dispositivos que producen chispas y cables de alta tensión, ni coloque el cable de conexión en un conducto con cables que transmitan la alimentación para dichos dispositivos. Estos dispositivos pueden inducir señales falsas en la bobina o el cable del caudalímetro, provocando una medición poco precisa.

Si surgiera algún problema con el caudalímetro, consulte la *Guía de solución de problemas en la página 12*. Si surgieran más problemas, consulte a la fábrica.

Si estuvieran dañados, remplace los componentes internos del caudalímetro de turbina con un kit de reparación del caudalímetro de turbina que puede conseguir de Badger Meter. Para recibir información sobre los kits de reparación, consulte *Reemplazo de la turbina en la página 8*.

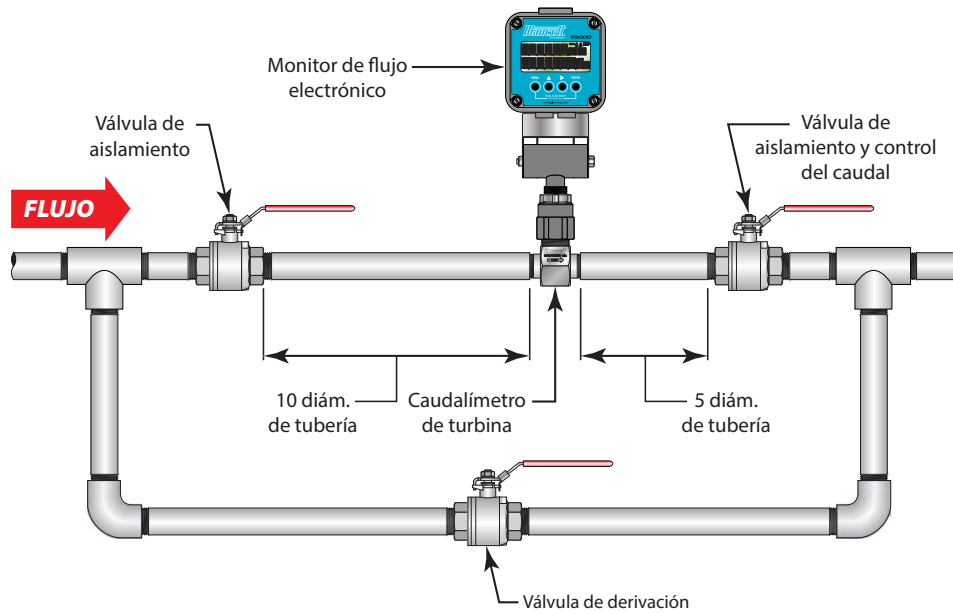


Figura 3: Instalación del caudalímetro con un conducto de derivación

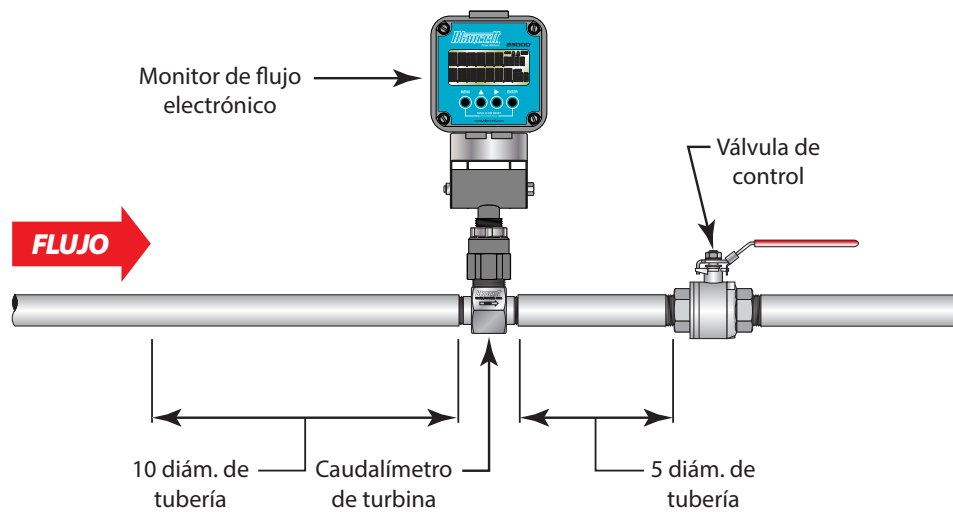


Figura 4: Instalación del caudalímetro sin un conducto de derivación

## PÉRDIDA DE PRESIÓN EN EL AGUA

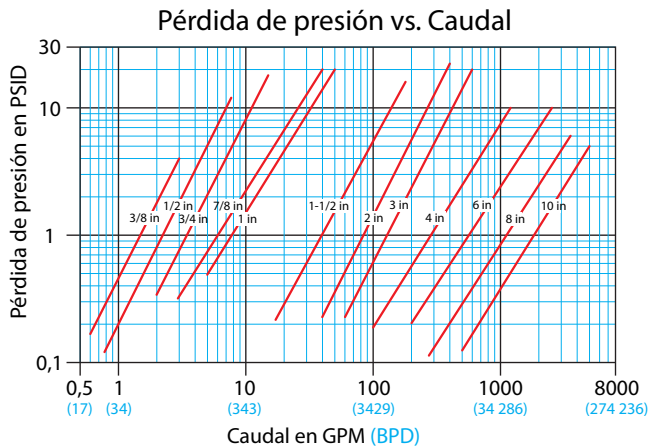


Figura 5: Pérdidas de presión en unidades inglesas

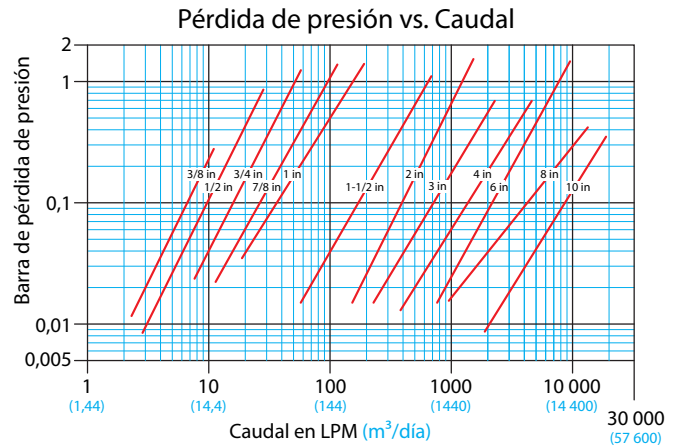


Figura 6: Pérdidas de presión en unidades métricas

### ARRANQUE OPERATIVO

Siga los pasos a continuación para instalar y arrancar el caudalímetro.

#### ⚠ ADVERTENCIA

**ASEGÚRESE DE CERRAR EL FLUJO DE LÍQUIDO Y DE LIBERAR LA PRESIÓN EN EL CONDUCTO ANTES DE INTENTAR INSTALAR EL CAUDALÍMETRO EN UN SISTEMA EXISTENTE.**

#### ⚠ AVERTISSEMENT

**ASSUREZ-VOUS QUE LE FLUX DE FLUIDE A ÉTÉ COUPÉ ET DE LA PRESSION DANS LA LIGNE A ÉTÉ LIBÉRÉE AVANT D'ESSAYER D'INSTALLER LE MÈTRE DANS UN SYSTÈME ACTUEL.**

Tras la instalación del caudalímetro, cierre las válvulas de aislamiento y abra la válvula de derivación. Deje pasar el líquido por la válvula de derivación durante tiempo suficiente para eliminar todo aire o gas presente en el conducto de flujo.

#### ⚠ PRECAUCIÓN

**EL AIRE O EL GAS A ALTA VELOCIDAD PODRÍA DAÑAR LOS COMPONENTES INTERNOS DEL CAUDALÍMETRO.**

#### ⚠ ATTENTION

**DES DOMMAGES PEUVENT ÊTRE PROVOQUÉS EN FRAPPANT UN MÈTRE VIDE AVEC UN JET D'ÉCOULEMENT DE VITESSE ÉLEVÉE.**

- Abra lentamente la válvula de aislamiento aguas arriba para eliminar el golpe hidráulico mientras carga el caudalímetro con el líquido. Abra la válvula en su totalidad.
- Abra la válvula de aislamiento aguas abajo para permitir que el caudalímetro opere.
- Cierre la válvula de derivación en su totalidad.
- Ajuste la válvula aguas abajo para permitir el paso del caudal necesario por el caudalímetro.

**NOTA:** Si fuera necesario, use la válvula aguas abajo como válvula de control.

## REEMPLAZO DE LA TURBINA

El caudalímetro de turbina Modelo 1100 usa piezas móviles resistentes al desgaste para ofrecer una operación sin inconvenientes y una vida útil prolongada. Diseñados para una fácil reparación en campo de un caudalímetro dañado Modelo 1100, los kits de reparación reemplazan solamente las piezas internas, en lugar de reemplazar todo el caudalímetro. Las piezas de repuesto utilizan aleaciones de acero inoxidable y carburo de tungsteno como materiales de elaboración.

Cada kit de reparación viene calibrado de fábrica para garantizar la precisión en todo el rango de caudal. Cada kit viene completo e incluye un nuevo factor K, que es el número calibrado de pulsos que genera cada galón de líquido. La recalibración del monitor o de otros componentes electrónicos utiliza el factor K para ofrecer datos precisos en los resultados.

**NOTA:** Si el número de pieza del kit de reparación del caudalímetro termina en NCC (sin calibración), quiere decir que no fue calibrado en la fábrica. Para estos kits de reparación, use el factor K nominal.

### Número de pieza del kit de reemplazo de la turbina

Tamaño del caudalímetro	Ajustes de los kits de reemplazo Número de pieza del caudalímetro	Número de pieza del kit de reparación
3/8 in	B110-375, B110-375-1/2	B251-102
1/2 in	B110-500, B110-500-1/2	B251-105
3/4 in	B110-750, B110-750-1/2	B251-108
7/8 in	B110-875	B251-109
1 in	B111-110	B251-112
1-1/2 in	B111-115	B251-116
2 in Bajo	B111-121	B251-116
2 in	B111-120	B251-120
3 in	B111-130	B251-131
4 in	B111-140	B251-141
6 in	B111-160	B251-161
8 in	B111-180	B251-181
10 in	B111-200	B251-200
Captador magnético estándar	Todos los tamaños de caudalímetro	B111109

Tabla 2: Números de pieza del kit de reparación

### Extracción del conjunto de la turbina

#### **⚠ ADVERTENCIA**

**LAS FUGAS DE ALTA PRESIÓN SON PELIGROSAS Y PUEDEN PROVOCAR LESIONES. ASEGÚRESE DE CERRAR EL FLUJO DE LÍQUIDO Y DE LIBERAR LA PRESIÓN RESIDUAL EN EL CONDUCTO ANTES DE INTENTAR QUITAR EL CAUDALÍMETRO.**

#### **⚠ AVERTISSEMENT**

**LES FUITES À HAUTE PRESION SONT DANGEREUSES ET PEUVENT CAUSER LE DOMMAGE CORPOREL. ASSUREZ-VOUS QUE LE FLUX DE FLUIDE A ÉTÉ COUPÉ ET DE LA PRESION DANS LA LIGNE A ÉTÉ LIBÉRÉE AVANT D'ESSAYER D'ENLEVER LE MÈTRE.**

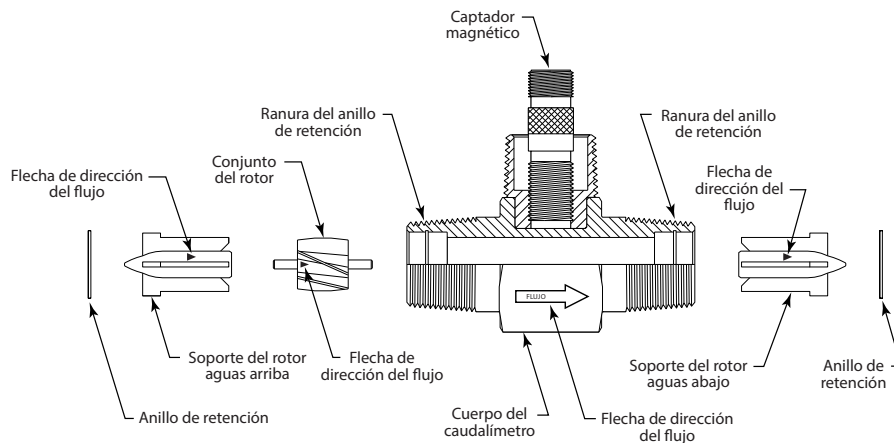


## Desarmado

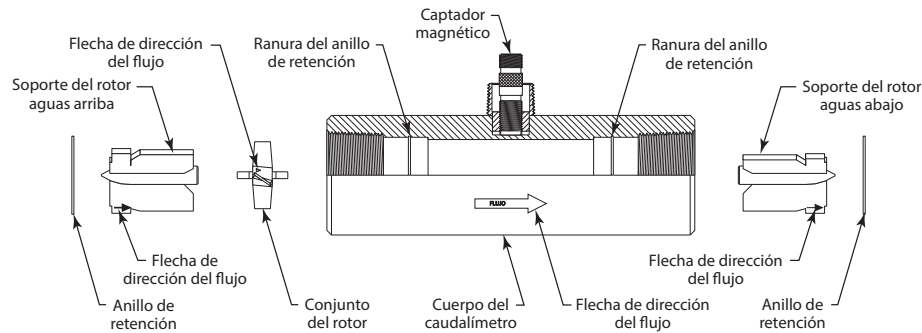
1. Consulte la *Figura 7*, la *Figura 8* y la *Figura 9* para consultar las posiciones relativas de los componentes del kit de reparación.
2. Retire el captador magnético del cuerpo del caudalímetro para evitar daños durante la reparación.
3. Retire el anillo de retención de un extremo del caudalímetro.
4. Retire del cuerpo el soporte del rotor. Si el soporte del rotor estuviera atorado en el cuerpo, use unas pinzas o pinzas de presión para liberar el soporte del rotor.
5. También puede quitar el rotor en este momento.

**NOTA:** Los caudalímetros de 4 in (101,6 mm) y más grandes tienen dos anillos de retención (uno a cada lado del rotor) que se deben quitar antes de poder quitar el rotor (consulte la *Figura 9*).

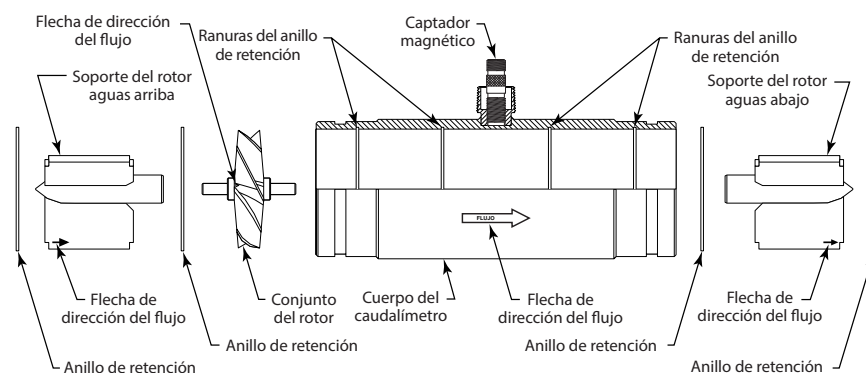
6. Retire el anillo de retención del lado opuesto del caudalímetro.
7. Retire el segundo soporte del rotor.



*Figura 7: Posiciones de los componentes para los modelos B110-375...B111-115 y B111-121*



*Figura 8: Posiciones de los componentes para los modelos B111-120 y B111-130*



*Figura 9: Posiciones de los componentes para los modelos B111-140 y B111-200*

## Instalación de un nuevo kit de turbinas

### IMPORTANT

Antes de rearmarlo, tenga en cuenta que hay una flecha en relieve o grabada en cada componente. La flecha indica la dirección principal del flujo. Cuando lo rearme, las flechas deben apuntar en el sentido del flujo del líquido. Las flechas también deben estar orientadas hacia arriba en ambos soportes del rotor. El lado del captador magnético del cuerpo señala la posición hacia arriba. La calibración del kit de reparación se hace en la posición hacia arriba. La reinstalación del kit de reparación en la posición hacia arriba garantiza que continúen las mediciones precisas. La Figura 7, la Figura 8 y la Figura 9 muestran la alineación y la orientación adecuadas de los kits de reparación.

**NOTA:** Los rotores de tamaños fraccionarios (3/8 in, 1/2 in y 3/4 in) no tienen una flecha en relieve o grabada. Sin embargo, una tapa de color aguas abajo del eje del rotor indica la dirección del flujo. Retire la tapa antes de armarlo, teniendo en cuenta la dirección del flujo.

1. Instale uno de los soportes del rotor en el orificio del cuerpo, teniendo en cuenta la orientación de la flecha.
2. Fije un anillo de retención en la ranura provista. Compruebe la instalación completa de los anillos de retención en cada ranura.

**NOTA:** Los caudalímetros de 4 in (101,6 mm) y más grandes tienen un anillo de retención en ambos extremos del rotor (consulte la Figura 9).

3. Inserte el rotor y el soporte del segundo rotor en el lado opuesto del cuerpo, teniendo en cuenta la orientación de la flecha.
4. Asegure el segundo anillo de retención en la ranura opuesta, siguiendo el mismo procedimiento que en el paso 2 de más arriba.

### PRECAUCIÓN

**UNA PRESIÓN EXCESIVA DEL AIRE PODRÍA DAÑAR EL ROTOR Y LOS COJINETES AL GIRAR EXCESIVAMENTE.**

### ATTENTION

**LA PRESSION ATMOSPHERIQUE EXCESSIVE PEUT ENDOMMAGER LE ROTOR ET LES ROULEMENTS PRÈS AU-DESSUS DE LA ROTATION.**

5. Pruebe el caudalímetro soplando suavemente aire por el conjunto. Si el rotor no gira libremente, desármelo y retire cualquier cosa que pueda obstruir el movimiento del rotor.

**NOTA:** En este momento, deberá recalibrar los elementos electrónicos. Consulte el manual del usuario de la pantalla. Si tuviera preguntas sobre la recalibración, comuníquese con Badger Meter, Inc. o con el fabricante de los electrónicos asociados.

6. Instale el captador magnético.

## INFORMACIÓN DEL NÚMERO DE PIEZA

Número de pieza	Tamaño de diámetro	Conexiones finales	PSI máx.	Rangos de caudal			Filtro de malla	Factor K aprox. Pulso/Gal.	Peso del caudalímetro (lb)	Longitud de extremo a extremo
				gpm (lpm)	bpd	m <sup>3</sup> /D				
<b>B110-375-1/2</b>	3/8 in (9,5 mm)	NPT macho de 1/2 in	5000	0,6...3 (2,3...11,4)	20...100	3,3...16	60	18 000	1	3,00 in (76,20 mm)
<b>B110-500-1/2</b>	1/2 in (12,7 mm)	NPT macho de 1/2 in	5000	0,75...7,5 (2,8...28,4)	25...250	4,1...41	60	13 000	1	3,00 in (76,20 mm)
<b>B110-750-1/2</b>	3/4 in (19,1 mm)	NPT macho de 1/2 in	5000	2...15 (7,6...56,7)	68...515	10,9...81,75	60	3300	1	3,00 in (76,20 mm)
<b>B110-375</b>	3/8 in (9,5 mm)	NPT macho de 1 in	5000	0,6...3 (2,3...11,4)	20...100	3,3...16	60	18 000	2	4,00 in (101,60 mm)
<b>B110-500</b>	1/2 in (12,7 mm)	NPT macho de 1 in	5000	0,75...7,5 (2,8...28,4)	25...250	4,1...41	60	13 000	2	4,00 in (101,60 mm)
<b>B110-750</b>	3/4 in (19,1 mm)	NPT macho de 1 in	5000	2...15 (7,5...56,7)	68...515	10,9...81,75	60	3300	2	4,00 in (101,60 mm)
<b>B110-875</b>	7/8 in (22,2 mm)	NPT macho de 1 in	5000	3...30 (11,4...113,6)	100...1000	16...160	60	3100	2	4,00 in (101,60 mm)
<b>B111-110</b>	1 in (25,4 mm)	NPT macho de 1 in	5000	5...50 (18,9...189,3)	170...1700	27,25...272,5	40	870	2	4,00 in (101,60 mm)
<b>B111-115</b>	1-1/2 in (38,1 mm)	NPT macho de 1 1/2 in	5000	15...180 (56,8...681,4)	515...6000	82...981	20	330	5	6,00 in (152,40 mm)
<b>B111-121</b>	1-1/2 in (38,1 mm)	NPT macho de 2 in	5000	15...180 (56,8...681,4)	515...6000	82...981	20	330	6	6,00 in (152,40 mm)
<b>B311-066</b>	1-1/2 in (38,1 mm)	Extremo ranurado de 2 in	5000	15...180 (56,8...681,4)	515...6000	82...981	20	330	6	6,00 in (152,40 mm)
<b>B111-120</b>	2 in (50,8 mm)	NPT hembra de 2 in	5000	40...400 (151,4...1514,2)	1300...13 000	218...2180	20	52	14	10,00 in (245,00 mm)
<b>B311-004</b>	3 in (76,2 mm)	NPT macho de 3 in	800	60...600 (227,1...2271,2)	2100...21 000	327...3270	10	57	15	12,50 in (317,50 mm)
<b>B111-130</b>	3 in (76,2 mm)	Extremo ranurado de 3 in	800	60...600 (227,1...2271,2)	2100...21 000	327...3270	10	57	15	12,50 in (317,50 mm)
<b>B311-084</b>	4 in (101,6 mm)	NPT macho de 4 in	800	100...1200 (378,5...4542,5)	3400...41 000	545...6540	10	29	20	12,00 in (304,80 mm)
<b>B111-140</b>	4 in (101,6 mm)	Extremo ranurado de 4 in	800	100...1200 (378,5...4542,5)	3400...41 000	545...6540	10	29	20	12,00 in (304,80 mm)
<b>B311-085</b>	6 in (152,4 mm)	NPT macho de 6 in	800	200...2500 (757,1...9463,5)	6800...86 000	1090...13 626	4	7	46	12,00 in (304,80 mm)
<b>B111-160</b>	6 in (152,4 mm)	Extremo ranurado de 6 in	800	200...2500 (757,1...9463,5)	6800...86 000	1090...13 626	4	7	46	12,00 in (304,80 mm)
<b>B111-180</b>	8 in (203,2 mm)	Extremo ranurado de 8 in	800	350...3500 (1324,9...13 248,9)	12 000...120 000	1363...19 076	4	3	56	12,00 in (304,80 mm)
<b>B111-200</b>	10 in (254 mm)	Extremo ranurado de 10 in	800	500...5000 (1892,7...18 927,1)	17 000...171 000	2725...27 252	4	1,6	80	12,00 in (304,80 mm)

<sup>1</sup> Incluye captador magnético estándar, n.º de pieza B111109, -150...330 °F (-101...165 °C), apto para todos los estilos de montaje

## GUÍA DE SOLUCIÓN DE PROBLEMAS

Problema	Causa posible	Solución
El caudalímetro indica un valor superior al caudal real	Cavitación. Residuos en el soporte del rotor. Material extraño acumulado en el orificio del caudalímetro. Gas en líquido.	Aumente la contrapresión. Limpie el caudalímetro. Limpie el caudalímetro.  Instale un eliminador de gas antes del caudalímetro.
El caudalímetro indica un valor inferior al caudal real.	Residuos en el rotor. Cojinetes desgastados. La viscosidad es superior a la calibrada.	Limpie el caudalímetro y añada un filtro. Limpie el caudalímetro y añada un filtro. Vuelva a calibrar el monitor.
Indicación errática del sistema, el caudalímetro solo funciona bien (solo aplicación de monitor remoto).	Bucle de tierra en la protección.	Protección de tierra solo en un lugar. Busque la conexión a tierra interna del instrumento electrónico. Aleje los cables del ruido eléctrico.
El indicador indica flujo cuando está cerrado.	La vibración mecánica provoca que el rotor oscile sin girar.	Aísle el caudalímetro.
No hay indicio de flujo. Posición parcial o completamente abierta.	Un golpe de fluido, un flujo directo al caudalímetro seco o un impacto causaron la separación del cojinete o un eje roto del rotor.	Vuelva a armar el caudalímetro con el kit de reparación y recalibre el monitor. Mueva a un lugar donde el caudalímetro esté lleno desde el inicio o añada una válvula de control de flujo aguas abajo.
Indicación errática a bajo flujo, buena indicación a flujo alto.	El rotor tiene materiales extraños atrapados.	Limpie el caudalímetro y añada un filtro.
No hay indicio de flujo.	Falla del captador.	Reemplace el captador.
El sistema funciona perfectamente, excepto por que indica menor caudal en todo el rango.	Flujo de derivación, fuga.	Repáre o reemplace las válvulas de derivación o las válvulas de solenoide defectuosas.
Caudalímetro que indica un caudal elevado, las tuberías aguas arriba son más angostas que el orificio del caudalímetro.	Pinzamiento del chorro de fluido en el rotor.	Cambie las tuberías.
Caudalímetro que indica un caudal bajo, las tuberías aguas arriba son más angostas que el orificio del caudalímetro.	La viscosidad es inferior a la calibrada.	Cambie la temperatura, cambie el fluido o recalibre el caudalímetro.

### Control. Gestión. Optimización.

Blancett es una marca comercial registrada de Badger Meter, Inc. Las demás marcas comerciales que aparecen en este documento son propiedad de sus respectivas entidades. Debido a la continua investigación y mejoras y perfeccionamientos de los productos, Badger Meter se reserva el derecho de modificar las especificaciones del producto o sistema sin aviso, salvo que exista una obligación contractual pendiente. © 2019 Badger Meter, Inc. Todos los derechos reservados.

**www.badgermeter.com**

América | Badger Meter | 4545 West Brown Deer Rd | PO Box 245036 | Milwaukee, WI 53224-9536 | 800-876-3837 | 414-355-0400

México | Badger Meter de las Américas, S.A. de C.V. | Pedro Luis Ogazón N.º 32 | Esq. Angelina N.º 24 | Colonia Guadalupe Inn | CP 01050 | México, DF | México | +52-55-5662-0882

Europa, Sucursal de Europa del este (para Polonia, Letonia, Lituania, Estonia, Ucrania, Bielorrusia) | Badger Meter Europe | ul. Korfantego 6 | 44-193 Knurów | Polonia | +48-32-236-8787

Europa, Oriente Medio y África | Badger Meter Europa GmbH | Nurtinger Str 76 | 72639 Neuffen | Alemania | +49-7025-9208-0

Oficina de la sucursal de Europa y Oriente Medio | Badger Meter Europa | PO Box 341442 | Dubai Silicon Oasis, Head Quarter Building, Wing C, Office # C209 | Dubái/EAU | +971-4-371 2503

Eslovaquia | Badger Meter Slovakia s.r.o. | Racianska 109/B | 831 02 Bratislava, Eslovaquia | +421-2-44 63 83 01

Asia Pacífico | Badger Meter | 80 Marine Parade Rd | 21-06 Parkway Parade | Singapur 449269 | +65-63464836

Suiza | Badger Meter Swiss AG | Mittelholzerstrasse 8 | 3006 Berna | Suiza | +41-31-932 01 11