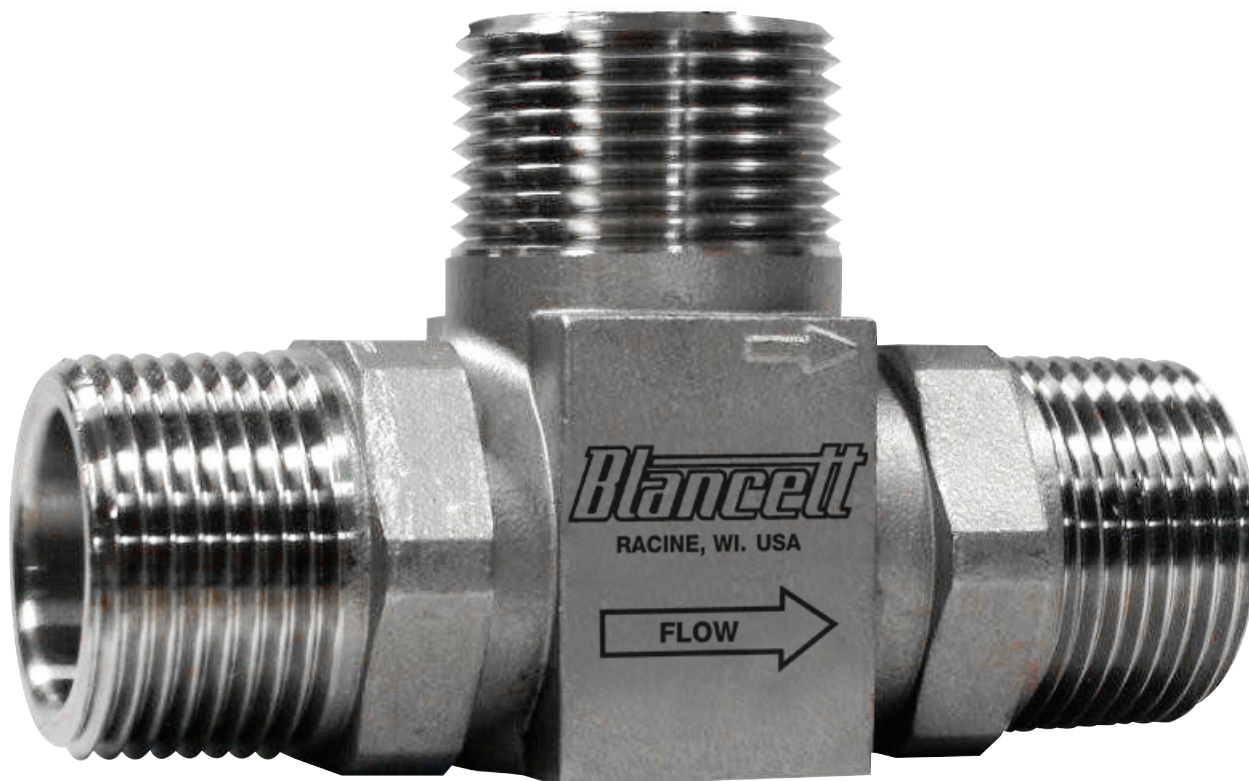


Blancett

Przepływomierz turbinowy

Seria 1100 przepływomierzy do strefy zagrożenia wybuchem



SPIS TREŚCI

WSTĘP	4
ZASADA DZIAŁANIA	4
SPECYFIKACJA	5
MONTAŻ	6
URUCHOMIENIE	8
WYMIANA TURBINY.	9
NUMERY ZESTAWÓW NAPRAWCZYCH PRZEPŁYWOMIERZY TURBINOWYCH	9
DEMONTAŻ ZESPOŁU TURBINY	9
DEMONTAŻ	10
MONTAŻ NOWEGO ZESPOŁU TURBINY	11
DODATEK	12
ROZWIĄZYWANIE PROBLEMÓW	12
OZNACZENIA KODOWE.	13
GWARANCJA	15

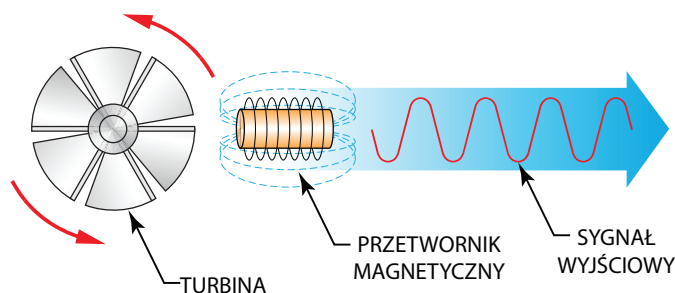
WSTĘP

Przepływomierze turbinowe serii 1100 przeznaczone są do aplikacji pomiaru przepływu o najcięższych warunkach. Pierwotnie przeznaczone do aplikacji odzyskiwania ropy naftowej. Model 1100 jest idealnym przepływomierzem do pomiaru przepływu cieczy na oraz poza złożami ropy.

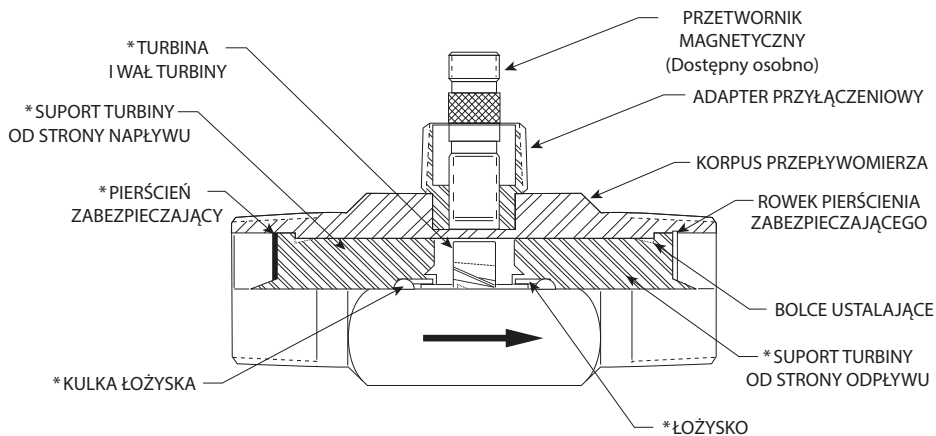
Przepływomierz składa się z mocnego, wykonanego ze stali nierdzewnej 316 korpusu oraz suportu, turbiny ze stali nierdzewnej CD4MCU oraz wału i łożyskowania z odpornego na ścieranie węgliku-wolframu. Model 1100 zapewnia wysoką dokładność pomiaru i odporność mechaniczną w pomiarach cieczy korozyjnych i ściernych często spotykanych w aplikacjach pomiaru na złożach ropy naftowej, wód oraz wielu aplikacjach przepływowych.

ZASADA DZIAŁANIA

Mierzona ciecz wpływa przez umieszczoną najpierw prostownicę przepływu, która redukuje przepływ turbulentny i poprawia profil prędkości cieczy. Następnie ciecz przepływa przez turbinę powodując jej obrót z prędkością proporcjonalną do prędkości jej przepływu. Podczas gdy każda łopata turbiny mija pole magnetyczne u podstawy przetwornika magnetycznego, wytwarzane jest napięcie zmienne w cewce przetwornika (patrz **Rysunek 1**). Te impulsy tworzą wyjście częstotliwościowe proporcjonalne to objętościowego przepływu przez przepływomierz. Wyjście częstotliwościowe używane jest do odzwierciedlenia natężenia przepływu i/lub sumarycznego przepływu cieczy przez przepływomierz.



Rysunek 1: Schemat przedstawiający generowanie sygnału elektrycznego poprzez obrót turbiny



UWAGA: * CZĘŚCI OZNACZONE GWIAZDKĄ ZNAJDUJĄ SIĘ W ZESTAWIE NAPRAWCZYM

Rysunek 2: Przekrój poprzeczny przepływomierza turbinowego B110C-375...B111C-121

SPECYFIKACJA

Materiały konstrukcyjne	
Korpus	Stal nierdzewna 316
Turbina	Stal nierdzewna CD4MCU
Suport turbiny	Stal nierdzewna 316
Wał i łożyskowanie	Węgiel wolframu
Parametry użytkowe	
Temperatura	-101...177° C
	Przepływomierz nie powinien być poddawany działaniu temperatury powyżej 177° C lub poniżej -101° C lub temperaturze zamarzania mierzonej cieczy.
Ciśnienie	Maksymalne wartości ciśnienia:
	345 bar dla wszystkich przepływomierzy z przyłączami NPT do średnicy 2".
	205 bar dla 3" i 4" z przyłączami Grayloc.
	55 bar dla 3" do 10" z przyłączami rowkowanymi (Groove end.)
Dokładność	±1% odczytu dla modeli 7/8" i większych. ±1% odczytu w całym zakresie powyżej 70% zakresu pomiaru dla przepływomierzy 3/8", 1/2" i 3/4".
Powtarzalność	±0.1%
Kalibracja	Woda (wg NIST)
Dopuszczenia	Przeciwwybuchowość: Class I Div 1 Grupy C, D dla US i standardów kanadyjskich UL 1203 (Edycja czwarta) i "Single Seal": ANSI/ISA 12.27.01-2003; MWP 5,000 PSI (34.5 MPa), 350° F Parametry jednostkowe iskrobezpieczeństwa z zainstalowanym standardowym przetwornikiem magnetycznym B111109: Vmax = 10V, I _{max} = 7mA, Ci = 0μF, Li = 0.9H
Przyłącza	NPT, BSP, Victaulic, Kołnierze, przyłącza węzowe
*Dla opcji zamówieniowych należy skontaktować się z producentem.	

NOTE: Dla ciśnień roboczych przepływomierzy kołnierzowych należy skonsultować się z producentem.

▲ OSTRZEŻENIE

WARTOŚĆ CIŚNIENIA POWYŻEJ DOPUSZCZALNEJ GRANICY MOŻE SPOWODOWAĆ ROZERWANIEM KORPUSU I POWAŻNYMI OBRAŻENIAMI.

MONTAŻ

Przed montażem należy sprawdzić wewnątrz przepływomierza pod kątem czystości i czy turbina obraca się swobodnie. Należy sprawdzić również rurociąg i czy nie znajdują się w nim części stałe.

Przepływomierz musi zostać zamontowany zgodnie z kierunkiem strzałki wrytej na korpusie, wskazującej kierunek przepływu. Pomimo, że przepływomierz jest przeznaczony do pracy w dowolnej pozycji, zaleca się montaż poziomy z przyłączem tulejowym skierowanym w górę. Wkręcić przetwornik magnetyczny (Model Blancett B111109 lub równoważny) do przyłącza tulejowego do oporu bez użycia narzędzia. Zabezpieczyć nakrętką kontruującą jeśli została dostarczona. Podłączyć przewód lub inne pasujące przyłącze na przyłączy tulejowe przepływomierza.

Wszystkie przeciwwybuchowe przepływomierze turbinowe Blancett serii 1100 są wykonane ze stali nierdzewnej i węgliku wolframu. Użytkownik musi zapewnić pełną kompatybilność cieczy z tymi materiałami. Brak kompatybilności może spowodować uszkodzenie wewnętrznych części i spowodować pogorszenie dokładności pomiaru.

Mierzona ciecz powinna być czysta i nie zawierać większych cząstek stałych mogących ograniczać obrót turbiny. Jeśli ciecz zawiera cząstki stałe to należy zamontować filtr przed przepływomierzem. (**Tabela 1**)

Numer katalogowy	Mesh	Wielkość oczka	Stopień filtracji
B110C-375	60 x 60	0.0092 in.	260 µm
B110C-500	60 x 60	0.0092 in.	260 µm
B110C-750	60 x 60	0.0092 in.	260 µm
B110C-875	60 x 60	0.0092 in.	260 µm
B111C-110	60 x 60	0.0092 in.	260 µm
B111C-115	20 x 20	0.0340 in.	0.86 mm
B111C-120	10 x 10	0.0650 in.	1.6 mm
B111C-121	20 x 20	0.0340 in.	0.86 mm
B111C-130	8 x 8	0.0900 in.	2.3 mm
B111C-140	10 x 10	0.0650 in.	1.6 mm
B111C-160	4 x 4	0.1875 in.	4.8 mm
B111C-180	8 x 8	0.0900 in.	2.3 mm
B111C-200	4 x 4	0.1875 in.	4.8 mm

Tabela 1: Szczegóły montażu filtra

Zalecana instalacja dla przepływomierza to taka, która posiada by-pass (**Rysunek 3**) pozwalający na inspekcję przepływomierza i naprawę bez przerywania przepływu. Jeśli w instalacji nie ma linii by-pass, ważnym jest aby wszystkie zawory regulacyjne były umieszczone za przepływomierzem (**Rysunek 4**).

Duża pulsacja i wibracje mechaniczne mogą mieć wpływ na dokładność pomiaru i ograniczyć żywotność przepływomierza. Jeśli takie warunki są obecne należy rozpatrzyć użycie przepływomierza Blancett QuicSert, który jest wysoce odporny na pulsacje i wibracje.

UWAGA

USZKODZENIE MOŻE BYĆ SPOWODOWANE POPRZEC UDERZENIE HYDRAULICZNE SPOWODOWANE PRZEPŁYWEM CIECZY O DUŻEJ PRĘDKOŚCI PRZEZ PUSTY PRZEPŁYWOMIERZ.

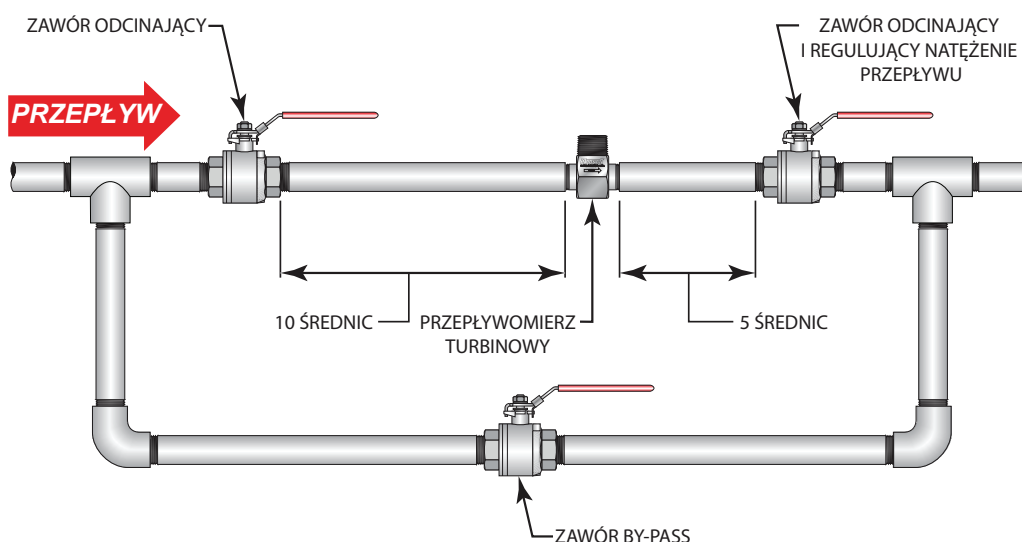
Ma to zastosowanie w przypadku, każdej przeszkody w rurociągu mogącej spowodować zapłon cieczy. Jeśli to konieczne, należy użyć odpowietrzników aby przepływomierz nie podawał fałszywych wyników pomiaru spowodowanymi zawartym w cieczy powietrzem lub gazem.

Zaleca się zapewnienie prostego odcinka rurociągu o długości równej 10 średnicom przed przepływomierzem oraz prostego odcinka o długości 5 średnic za przepływomierzem. W przeciwnym wypadku dokładność pomiaru może ulec pogorszeniu. Średnica rurociągu powinna być taka sama jak średnica przepływomierza lub jego przyłączy.

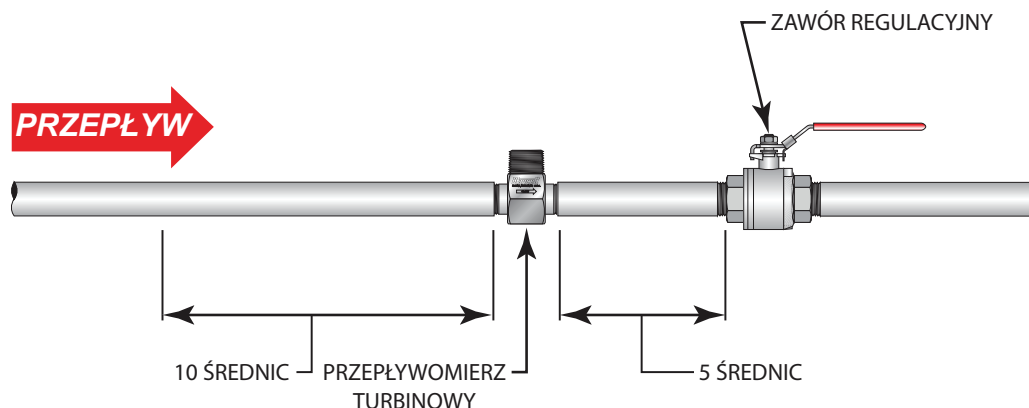
Nie należy montować przepływomierza lub kabli sygnałowych blisko napędów elektrycznych, transformatorów, urządzeń iskrzących, linii wysokiego napięcia ani prowadzić kabli równoległe z kablami zasilającymi takie urządzenia. Urządzenia te mogą indukować fałszywe sygnały w cewce lub kablu przepływomierza, powodując błędy w pomiarze.

Jeśli pojawią się problemy należy zapoznać się z działem ([Rozwiązywanie problemów](#)). W przypadku braku rozwiązania, należy skontaktować się z producentem.

Jeśli wewnętrzne elementy przepływomierza turbinowego ulegną uszkodzeniu to w zamian dostępne są zestawy naprawcze. Informacje dotyczące zestawów naprawczych wyszczególnione są w rozdziale [WYMIANA TURBINY](#).



Rysunek 3: Montaż przepływomierza z użyciem linii by-pass



Rysunek 4: Montaż przepływomierza bez użycia linii by-pass

URUCHOMIENIE

Poniższe instrukcje powinny być przestrzegane podczas montażu i uruchamiania przepływomierza.

OSTRZEŻENIE

PRZED ROZPOCZĘCIEM MONTAŻU NALEŻY UPEWNIĆ SIĘ ŻE DOPŁYW CIECZY ZOSTAŁ ODCIĘTY I RUROCIĄG NIE JEST POD CIŚNIENIEM.

Po zakończonym montażu, zamknąć zawory odcinające i otworzyć zawory linii by-pass. Pozwolić cieczy przepłynąć przez by-pass tak długo aby wyeliminować pozostały w rurociągu gaz lub powietrze.

UWAGA

SZYBKI PRZEPŁYW GAZU LUB POWIETRZA PRZEZ PRZEPŁYWOMIERZ MOŻE DOPROWADZIĆ DO JEGO USZKODZENIA.

1. Otworzyć powoli zawór przed zaworem eliminując uderzenie hydrauliczne jednocześnie wypełniając przepływomierz cieczą. Kontynuować do pełnego otwarcia zaworu.
2. Otworzyć zawór za przepływomierzem pozwalając na pomiar przepływu.
3. Zamknąć całkowicie zawór na linii by-pass.
4. Odpowiednio ustawić zawór za przepływomierzem do żądanej wartości natężenia przepływu.

NOTE: Zawór za przepływomierzem może być użyty jako zawór regulacyjny.

WYMIANA TURBINY

Przepływomierz turbinowy serii 1100 do stref zagrożenia wybuchem wykonany jest z odpornych na zużycie części ruchomych zapewniających długą i bezproblemową pracę. Zestaw naprawczy dla serii 1100 przeznaczony jest do łatwej wymiany w przypadku uszkodzenia przepływomierza zamiast wymiany całego przepływomierza. Zestawy naprawcze wykonane są ze stopów stali nierdzewnej oraz węgliku wolframu.

Każdy zestaw naprawczy jest fabrycznie kalibrowany dla zapewnienia dokładności pomiaru w całym zakresie przepływu. Każdy zestaw jest kompletny i zawiera nowy współczynnik korekcji, który jest wykalibrowaną liczbą impulsów generowanych na każdy galon cieczy. Ten współczynnik jest potrzebny do recalibracji licznika lub innego rejestratora, aby wyświetlić dokładne dane wyjściowe.

NOTE: Jeśli numer zestawu naprawczego kończy się symbolem "NCC" (bez kalibracji), to nie został on fabrycznie skalibrowany. Dla tych zestawów naprawczych należy użyć oryginalnej, nominalnej wartości współczynnika K.

NUMERY ZESTAWÓW NAPRAWCZYCH PRZEPŁYWOMIERZY TURBINOWYCH

Średnica przepływomierza	Numer katalogowy przepływomierza	Numer zestawu naprawczego
3/8"	B110C-375, B110C-375-1/2	B251-102
1/2"	B110C-500, B110C-500-1/2	B251-105
3/4"	B110C-750, B110C-750-1/2	B251-108
7/8"	B110C-875	B251-109
1"	B110C-110	B251-112
1-1/2"	B110C-115	B251-116
2" (Low)	B110C-121	B251-116
2"	B110C-120	B251-120
3"	B111C-130	B251-131
4"	B111C-140	B251-141
6"	B111C-160	B251-161
8"	B111C-180	B251-181
10"	B111C-200	B251-200
Standardowy przetwornik	Do wszystkich średnic	B111109

Tabela 2: Numery zestawów naprawczych

DEMONTAŻ ZESPOŁU TURBINY

▲ OSTRZEŻENIE

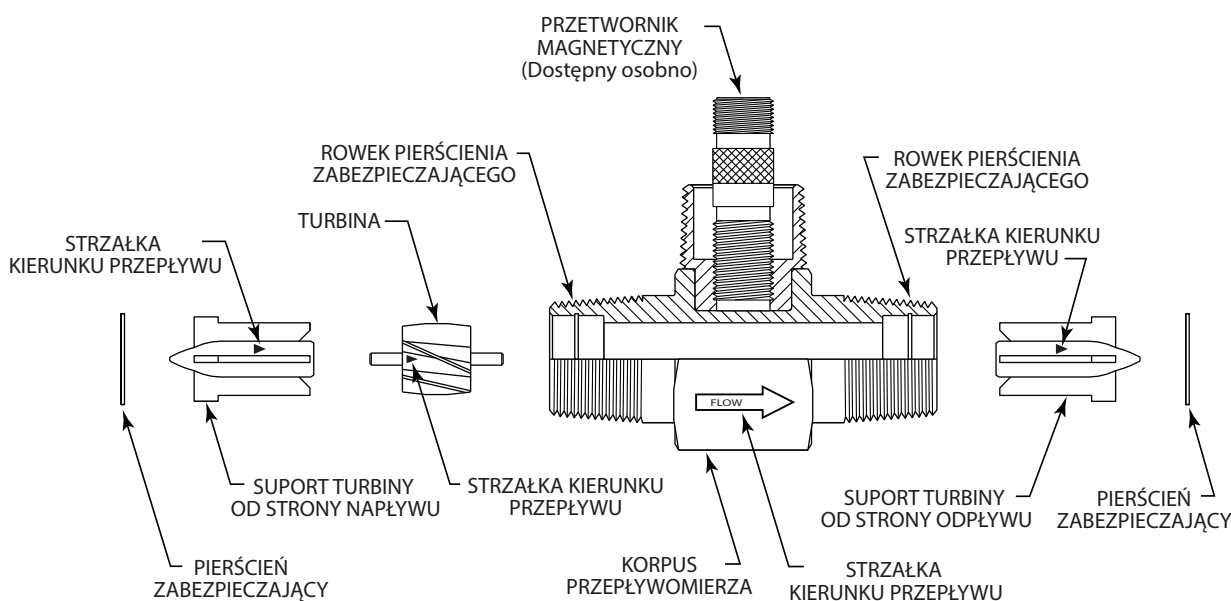
WYCIĘKI O WYSOKIM CIŚNIENIU MOGĄ BYĆ NIEBEZPIECZNE I POWODOWAĆ OBRAŻENIA CIAŁA. NALEŻY UPEWNIĆ SIĘ ŻE PRZEPŁYW ZOSTAŁ ZATRZYMANY ORAZ ŻE NIE MA CIŚNIENIA W RUROCIĄGU PRZED DEMONTAŻEM PRZEPŁYWOMIERZA.

DEMONTAŻ

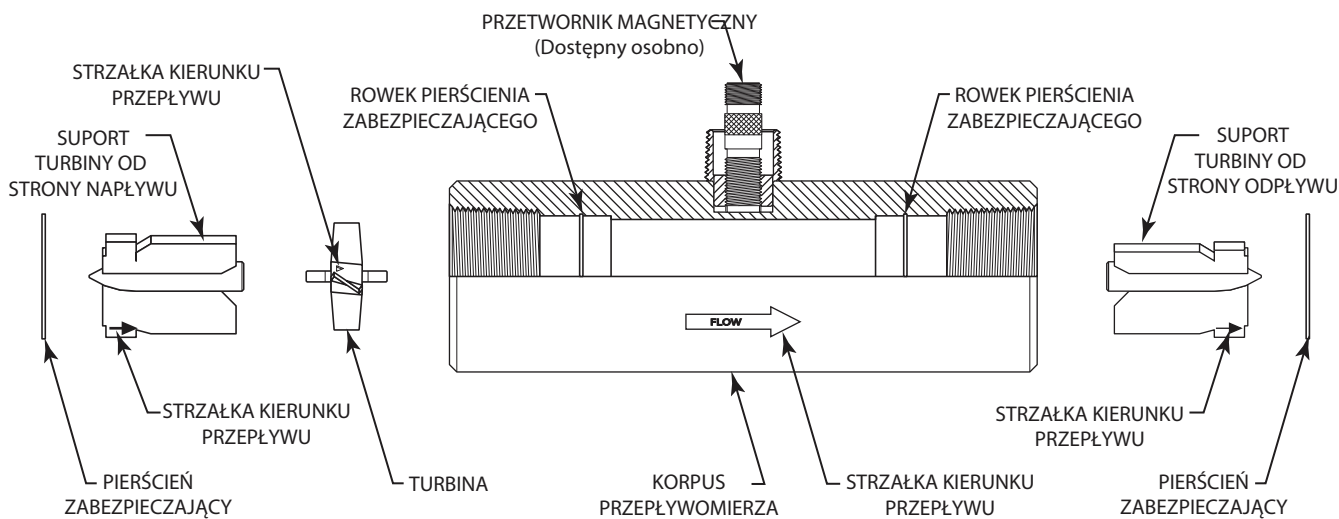
1. **Rysunek 5, Rysunek 6 i Rysunek 7** odnoszą się do odpowiedniej kolejności części zestawu naprawczego.
2. Zdjąć przetwornik magnetyczny z korpusu przepływomierza aby uniknąć uszkodzenia podczas naprawy.
3. Zdjąć pierścienie zabezpieczający z jednej strony przepływomierza.
4. Wyjąć suport turbiny z korpusu. W przypadku problemów z wyjęciem suportu można użyć szczypców lub klucza nastawnego.
5. W tym momencie można wyjąć również zespół turbiny.

NOTE: Przepływomierze o średnicy 4" i większe posiadają dwa pierścienie zabezpieczające (po jednym z każdej strony turbiny), które muszą być zdjęte przed wyjęciem turbiny (patrz **Rysunek 7**).

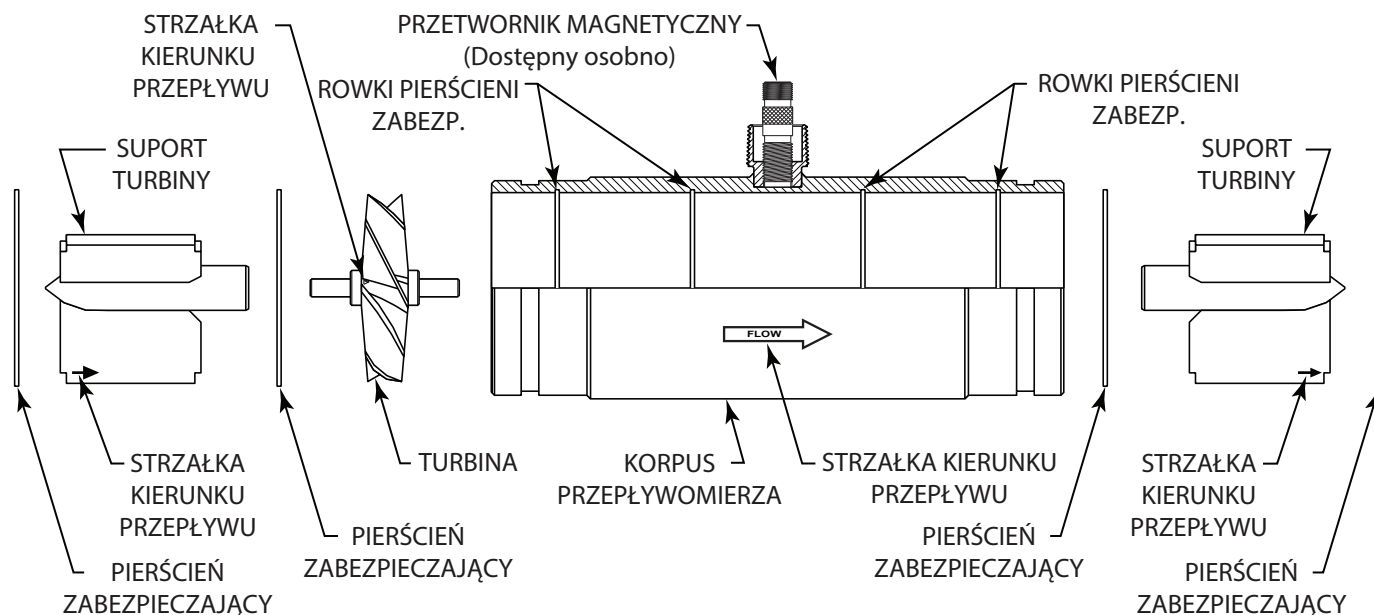
6. Zdjąć pierścienie zabezpieczający z drugiej strony przepływomierza.
7. Wyjąć drugi suport turbiny.



Rysunek 5: Pozycje części dla B110C-375...B111C-115 i B111C-121



Rysunek 6: Pozycje części dla B111C-120 i B111C-130



Rysunek 7: Pozycje części dla B111C-140 i B111C-200

MONTAŻ NOWEGO ZESPOŁU TURBINY

IMPORTANT Przed ponownym montażem należy zapamiętać kierunek strzałki wrytej lub odlanej na każdym elemencie. Strzałka wskazuje na kierunek przepływu. Przepływomierz musi być zmontowany tak aby kierunek strzałek był zgodny z kierunkiem przepływu. Strzałki na obydwóch suportach powinny być zorientowane w górnej pozycji. Część korpusu zawierająca przetwornik magnetyczny określa górną pozycję. Jest to pozycja w jakiej zestaw naprawczy został skalibrowany i w takiej należy ją zmontować celem zapewnienia dokładności przepływomierza.

Rysunek 5, Rysunek 6, i Rysunek 7 pokazują prawidłowy układ i orientację zestawów naprawczych.

NOTE: Turbiny średnic ułamkowych (3/8", 1/2", i 3/4") nie posiadają odlewu lub znaku strzałki. Jednakże, znajduje się na ich wałku kolorowa zatyczka po stronie odpływowej, wskazująca kierunek przepływu. Należy ją usunąć przed montażem, zapamiętując kierunek przepływu.

1. Zamontować jeden suport turbiny w korpusie, zwracając uwagę na kierunek strzałki.
2. Zabezpieczyć za pomocą pierścienia. Należy upewnić się, że pierścienie zabezpieczające znajdują się w rowkach.

NOTE: Przepływomierze 4" i większe posiadają pierścienie zabezpieczające z każdej strony turbiny (patrz **Rysunek 7**).

3. Włożyć turbinę i drugi suport po drugiej stronie korpusu, zwracając uwagę na kierunek strzałek.
4. Zabezpieczyć drugim pierścieniem, jak w kroku 2 powyżej.

⚠ UWAGA

NADMIERNE CIŚNIENIE POWIETRZA MOŻE USZKODZIĆ TURBINĘ I ŁOŻYSKOWANIE POPRZECZ WYSOKIE OBROTAMI.

5. Sprawdzić przepływomierz poprzez lekkie dmuchnięcie powietrza przez turbinę. Jeśli turbina nie obraca się swobodnie, należy ją zdemontować i sprawdzić czy jakieś ciało obce nie blokuje obrotu turbiny.

NOTE: W tym momencie elektronika wymaga ponownej kalibracji. Instrukcje odnośnie kalibracji części elektronicznej znajdują się w osobnej instrukcji obsługi. Jeśli pojawiają się pytania lub wątpliwości związane z ponowną kalibracją to należy skontaktować się z firmą Blancett lub producentem połączonej części elektronicznej.

6. Zamontować przetwornik magnetyczny.

DODATEK

ROZWIĄZYWANIE PROBLEMÓW

Problem	Możliwa przyczyna	Rozwiązanie
Przepływomierz wskazuje większe niż zazwyczaj natężenie przepływu.	Kawitacja. Zanieczyszczenia na suporcie rotora. Ciało obce lub narośl na wewnętrznych ścianach korpusu. Gaz w cieczy.	Zwiększyć ciśnienie zwrotne. Wyczyścić przepływomierz. Wyczyścić przepływomierz. Zainstalować odpowietrznik przed przepływomierzem.
Przepływomierz wskazuje zaniżoną wartość natężenia przepływu.	Zanieczyszczenia na turbinie. Zużyte łożyskowanie. Lepkość większa od skalibrowanej.	Wyczyścić przepływomierz i zainstalować filtr. Wyczyścić przepływomierz i zainstalować filtr. Wykalibrować licznik.
Nieregularne wskazania. Przepływomierz samodzielnie pracuje normalnie (tylko aplikacje z rozdzielnym licznikiem).	Elektryczna pętla uziemienia.	Uziemić ekranowanie kabla tylko na jednym końcu. Sprawdzić wewnętrzne uziemienie przyrządu. Przeprowadzić okablowanie z dala od zakłóceń elektrycznych.
Licznik pokazuje przepływ po odcięciu.	Wibracje mechaniczne powodujące oscylacje turbiny bez obrotu.	Wyizolować przepływomierz.
Brak wskazania przepływu.	Uderzenie hydrauliczne, pełny przepływ przez pusty przepływomierz lub uderzenie powodujące uszkodzenie łożyskowania lub uszkodzony wał turbiny.	Narawić przepływomierz przy pomocy zestawu naprawczego i ponownie wykalibrować licznik. Zmienić lokalizację przepływomierza na taką gdzie przy rozpoczęciu pomiaru będzie on całkowicie wypełniony cieczą lub zainstalować zawór regulacyjny po stronie odpływowej.
Nieregularne wskazania przy małym przepływie, dobre wskazania przy dużym przepływie.	Turbina z ciałem obcym owiniętym dookoła niej.	Wyczyścić przepływomierz i zainstalować filtr.
Brak wskazania przepływu.	Uszkodzony przetwornik magnetyczny.	Wymienić przetwornik magnetyczny.
System pracuje dobrze za wyjątkiem zaniżonego wskazania w całym zakresie pomiaru.	Przeciek w linii by-pass.	Naprawić lub wymienić zawory na linii by-pass, lub uszkodzone zawory elektromagnetyczne.
Przepływomierz wskazuje wysoki przepływ, średnica dolotowa rurociągu jest mniejsza niż średnica przepływomierza.	Uderzenie hydrauliczne na turbinie.	Zmienić rurociąg.
Przepływomierz wskazuje mały przepływ, średnica dolotowa rurociągu jest mniejsza niż średnica przepływomierza.	Lepkość niższa niż skalibrowana.	Zmienić temperaturę lub przekalibrować przepływomierz.

OZNACZENIA KODOWE

Numer katalogowy	Średnica	Przyłącza	Zakres pomiarowy		
			L/MIN	M ³ /H	M ³ /D
B110C-375-1/2	3/8"	1/2" NPT męskie	2,3...11,1 l/min	0,14...0,67 m ³ /h	3,3...16 m ³ /d
B110C-500-1/2	1/2"	1/2" NPT męskie	2,9...29,0 l/min	0,17...1,71 m ³ /h	4,1...41 m ³ /d
B110C-750-1/2	3/4"	1/2" NPT męskie	7,6...56,8 l/min	0,45...3,41 m ³ /h	10,9...81,75 m ³ /d
B110C-375	3/8"	1" NPT męskie	2,3...11,1 l/min	0,14...0,67 m ³ /h	3,3...16 m ³ /d
B110C-500	1/2"	1" NPT męskie	2,9...29,0 l/min	0,17...1,71 m ³ /h	4,1...41 m ³ /d
B110C-750	3/4"	1" NPT męskie	7,6...56,8 l/min	0,45...3,41 m ³ /h	10,9...81,75 m ³ /d
B110C-875	7/8"	1" NPT męskie	11,1...111,1 l/min	0,67...6,67 m ³ /h	16...160 m ³ /d
B111C-110	1"	1" NPT męskie	18,9...189,2 l/min	1,14...11,35 m ³ /h	27,25...272,5 m ³ /d
B111C-115	1-1/2"	1.1/2" NPT męskie	57,0...681,2 l/min	3,42...40,88 m ³ /h	82...981 m ³ /d
B111C-121	2" Low	2" NPT męskie	57,0...681,2 l/min	3,42...40,88 m ³ /h	82...981 m ³ /d
B111C-120	2"	2" NPT męskie	151,4...1513,9 l/min	9,08...90,83 m ³ /h	218...2180 m ³ /d
B111C-130	3"	3" rowkowane	227,1...2 271 l/min	13,63...136,25 m ³ /h	327...3270 m ³ /d
B111C-140	4"	4" rowkowane	378,5...4 542 l/min	22,71...272,50 m ³ /h	545...6540 m ³ /d
B111C-160	6"	6" rowkowane	756,9...9 463 l/min	45,42...567,75 m ³ /h	1090...13 626 m ³ /d
B111C-180	8"	8" rowkowane	946,5...13 247 l/min	56,79...794,83 m ³ /h	1363...19 076 m ³ /d
B111C-200	10"	10" rowkowane	1 892...18 925 l/min	113,54...1 135,50 m ³ /h	2725...27 252 m ³ /d

PUSTA STRONA



Badger Meter

Gwarancja Badger Meter

Seria 1100 przepływomierzy do strefy zagrożenia wybuchem

ZAKRES GWARANCJI

Gwarancja Badger Meter odnosi się do przepływomierzy Blancett serii 1100 do strefy zagrożenia wybuchem, zwanej dalej "Produktem".

MATERIAŁY I WYKONAWSTWO

Badger Meter gwarantuje, że Produkt będzie wolny od defektów materiałowych i produkcyjnych przez okres 12 miesięcy od daty zakupu.

ZWROT PRODUKTU

Wady Produktu muszą być udowodnione i zweryfikowane w sposób satysfakcjonujący Badger Meter. Zobowiązanie Badger Meter jest ograniczone do naprawy lub wymiany i uwarunkowane jest otrzymaniem pisemnego zgłoszenia o zaistniałej wadzie w ciągu 10 (dziesięciu) dni od jej pojawienia się. Po ujawnieniu wady i otrzymaniu pisemnej reklamacji w okresie gwarancyjnym, Badger Meter proponuje: (1) wymianę Produktu na nowy, używany lub odnowiony, którego funkcjonalność jest nie mniejsza jak oryginalnego, lub (2) zwróci kwotę zakupu Produktu. NIE NALEŻY ZWRACAĆ ŻADNEGO PRODUKTU WCZEŚNIEJ NIŻ PO OTRZYMANIU TELEFONICZNEJ ZGODY PRZEZ SERWIS KLIENTA BADGER METER.

Zwrot Produktu do najbliższego oddziału lub centrum dystrybucji Badger Meter odbywa się na koszt Klienta. Klient jest odpowiedzialny za wszystkie pośrednie i bezpośrednie koszty związane z usunięciem oryginalnego i instalacją naprawionego lub wymienionego Produktu. Wymieniony Produkt zachowuje gwarancję oryginalnego Produktu lub przez okres dziewięćdziesięciu (90) dni od daty wymiany w zależności który okres jest dłuższy.

OGRANICZENIE ODPOWIEDZIALNOŚCI

Ta gwarancja nie obejmuje Produktu naprawionego lub zmodyfikowanego przez Produkt inny niż Badger Meter. Powyższa gwarancja ma zastosowanie tylko w zakresie montażu, serwisu i obsługi Produktu zgodnie z instrukcjami Badger Meter. Gwarancja nie ma zastosowania i traci ważność w przypadku wystawienia Produktu na warunki inne niż te opisane w instrukcji montażu i obsługi lub akty wandalizmu, zaniedbania, wypadku, siły wyższej, nieprawidłowego montażu, obsługi lub naprawy, dokonanych samodzielnie zmian, lub innych warunków wykraczających poza racjonalną kontrolę Badger Meter.

W zakresie produktów, które nie są wytwarzane przez Badger Meter, zobowiązania Badger Meter w zakresie gwarancji pod każdym względem są zgodne z gwarancją udzieloną Badger Meter przez dostawcę i ograniczone do jej zakresu.

POWYŻSZE GWARANCJE STANOWIĄ WYŁĄCZNE GWARANCJE I ZASTĘPUJĄ WSZELKIE INNE WYRAŻNE I DOROZUMIANE GWARANCJE DOWOLNEGO RODZAJU, W TYM MIĘDZY INNYMI DOROZUMIANE GWARANCJE ZBYWALNOŚCI I ZDATNOŚCI W OKREŚLONYM CELU (poza gwarancjami tytułu własności).

Wszelkie opisy Produktu przekazane w formie pisemnej lub ustnej przez Badger Meter lub pośredników Badger Meter, a także specyfikacje, próbki, modele, biuletyny, rysunki, schematy, arkusze techniczne lub podobne materiały wykorzystywane w związku z jakimkolwiek zamówieniem Klienta mają na celu wyłącznie identyfikację Produktu i nie zostaną zinterpretowane jako wyraźna gwarancja. Wszelkie propozycje przekazane przez Badger Meter lub pośredników Badger Meter dotyczące użycia, zastosowania lub odpowiedności Produktu nie zostaną zinterpretowane jako wyraźna gwarancja, chyba że zostaną potwierdzone jako wyraźna gwarancja na piśmie przez Badger Meter.

WYŁĄCZENIE ODPOWIEDZIALNOŚCI Z TYTUŁU SZKÓD WTÓRNYCH ORAZ KLAUZULA O WYŁĄCZENIU INNYCH RODZAJÓW ODPOWIEDZIALNOŚCI

Odpowiedzialność Badger Meter w zakresie naruszania wyżej wymienionej gwarancji jest ograniczona jak wskazano w niniejszym dokumencie. Odpowiedzialność Badger Meter w żadnym przypadku nie przewyższy ceny umownej. BADGER METER NIE PODLEGA I UCHYLA SIĘ OD ODPOWIEDZIALNOŚCI W NASTĘPUJĄCYM ZAKRESIE: (1) WSZELKIE INNE ZOBOWIĄZANIA LUB ODPOWIEDZIALNOŚĆ WYNIKAJĄCE Z NARUSZENIA UMOWY LUB GWARANCJI, (2) WSZELKIE ZOBOWIĄZANIA DOWOLNEGO RODZAJU WYNIKAJĄCE Z ROSZCZEŃ Z TYTUŁU CZYNU NIEDOZWOLONEGO (W TYM ZANIEDBANIE I BEZPOŚREDNIA ODPOWIEDZIALNOŚĆ) LUB WYNIKAJĄCE Z INNYCH TEORII PRAWA W ZAKRESIE PRODUKTÓW LUB USŁUG SPRZEDAWANYCH/ŚWIADCZONYCH PRZEZ BADGER METER LUB WSZELKICH PRZEDSIĘWZIĘĆ, CZYNÓW LUB ZANIECHANIA ZWIĄZANYCH Z NINIEJSZYM, ORAZ (3) WSZELKIE SZKODY WTÓRNE, UBOCZNE I WARUNKOWE DOWOLNEGO RODZAJU.

Gwarancja Badger Meter

Blancett jest zastrzeżonym znakiem towarowym Badger Meter, Inc. Inne znaki towarowe pojawiające się w tym dokumencie są własnością ich odpowiednich podmiotów. W związku z ciągłym rozwojem, usprawnianiem i polepszaniem produktów Badger Meter zastrzega sobie prawo do zmian produktu lub specyfikacji bez powiadomienia, z wyjątkiem istniejących, umownych zobowiązań. © 2013 Badger Meter, Inc. Wszystkie prawa zastrzeżone.

www.badgermeter.com

Ameryki | **Badger Meter** | 4545 West Brown Deer Rd | PO Box 245036 | Milwaukee, WI 53224-9536 | 800-876-3837 | 414-355-0400
Meksyk | **Badger Meter de las Americas, S.A. de C.V.** | Pedro Luis Ogazón N°32 | Esq. Angelina N°24 | Colonia Guadalupe Inn | CP 01050 | México, DF | México | +52-55-5662-0882
Europa, Bliski Wschód i Afryka | **Badger Meter Europa GmbH** | Nurtinger Str 76 | 72639 Neuffen | Germany | +49-7025-9208-0
Republika Czeska | **Badger Meter Czech Republic s.r.o.** | Mařikova 2082/26 | 621 00 Brno, Czech Republic | +420-5-41420411
Słowacja | **Badger Meter Slovakia s.r.o.** | Racianska 109/B | 831 02 Bratislava, Slovakia | +421-2-44 63 83 01
Azja Pacyficzna | **Badger Meter** | 80 Marine Parade Rd | 21-04 Parkway Parade | Singapore 449269 | +65-63464836
Chiny | **Badger Meter** | 7-1202 | 99 Hangzhong Road | Minhang District | Shanghai | China 201101 | +86-21-5763 5412

Legacy Document Number: 02-TUR-UM-00104-EN